

# **SPARE PARTS CATALOGUE**

## **TRACTORS/RIDE MOWERS:**

**Black-Edition 185/97 HRB**

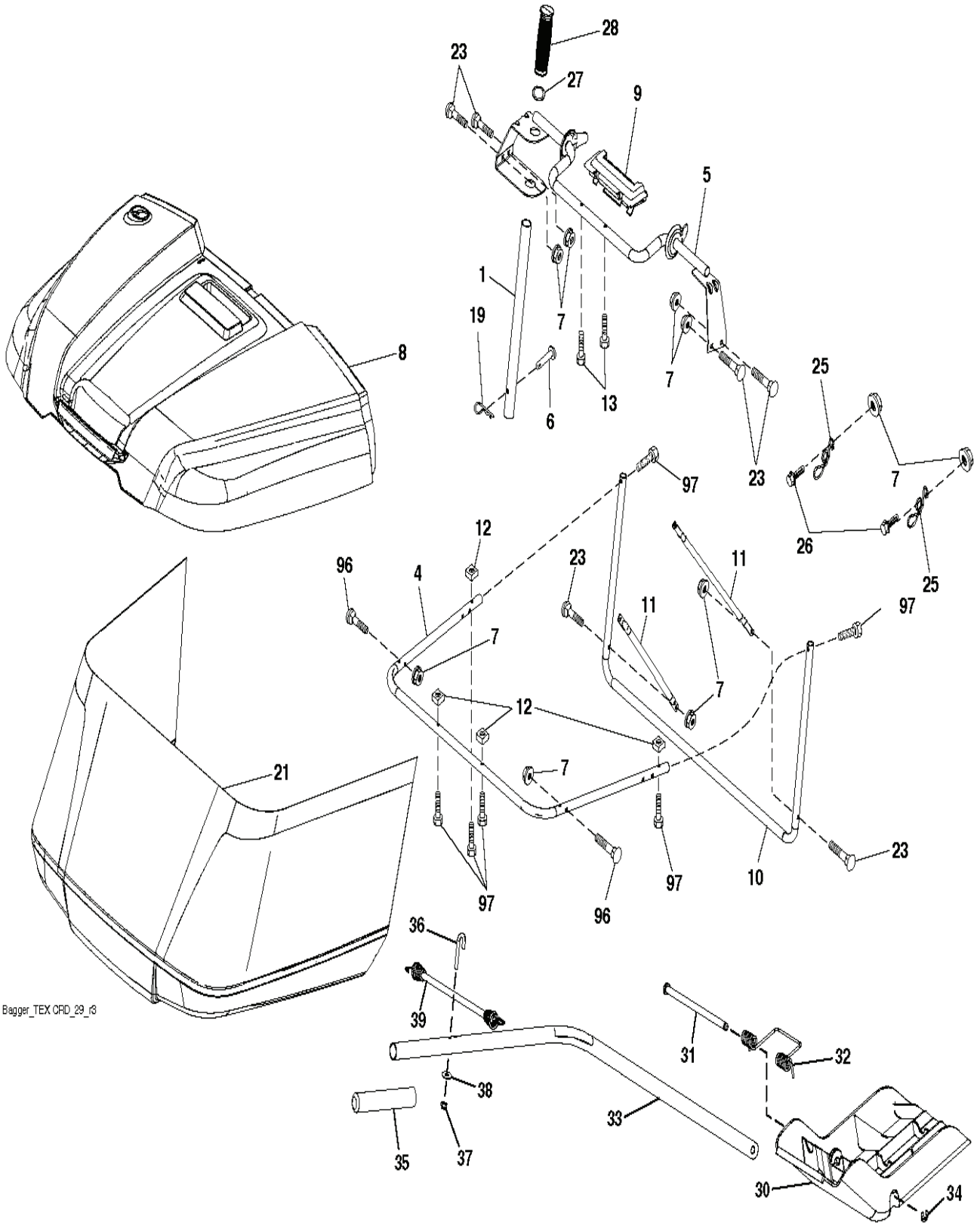
**Art. 96051014300**

**BJ. 2016-01**

Spare Parts List

# **SPARE PARTS LIST**

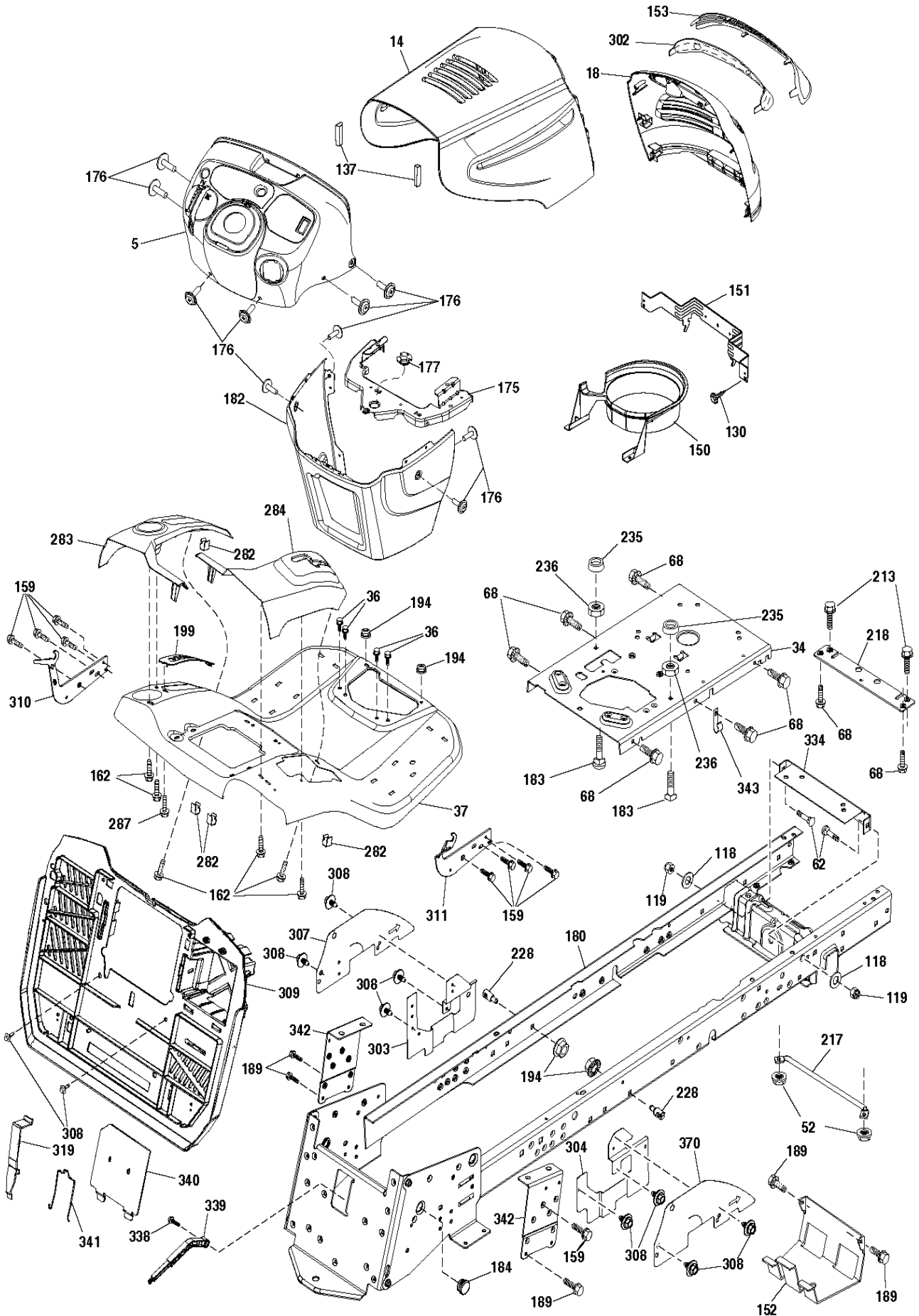
TRACTORS/RIDE MOWERS



Bagger\_TEX OPD\_29\_r3

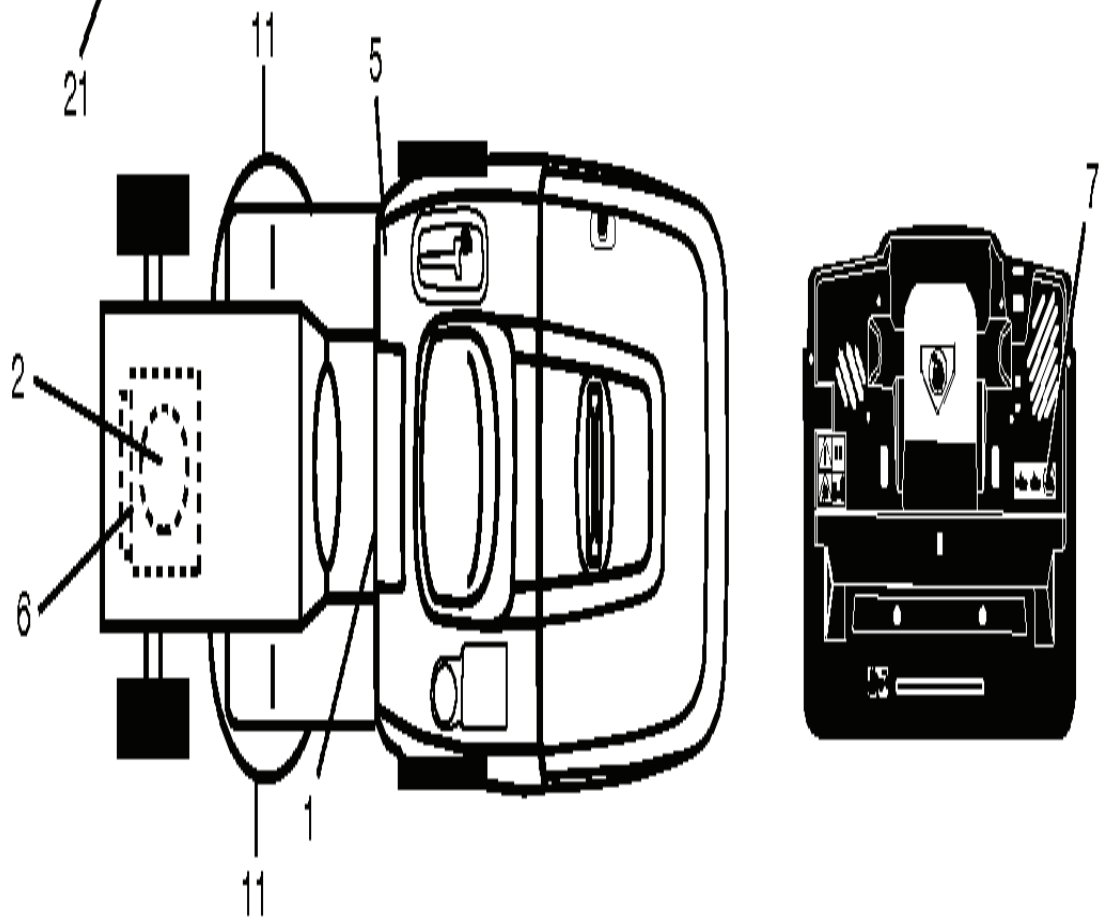
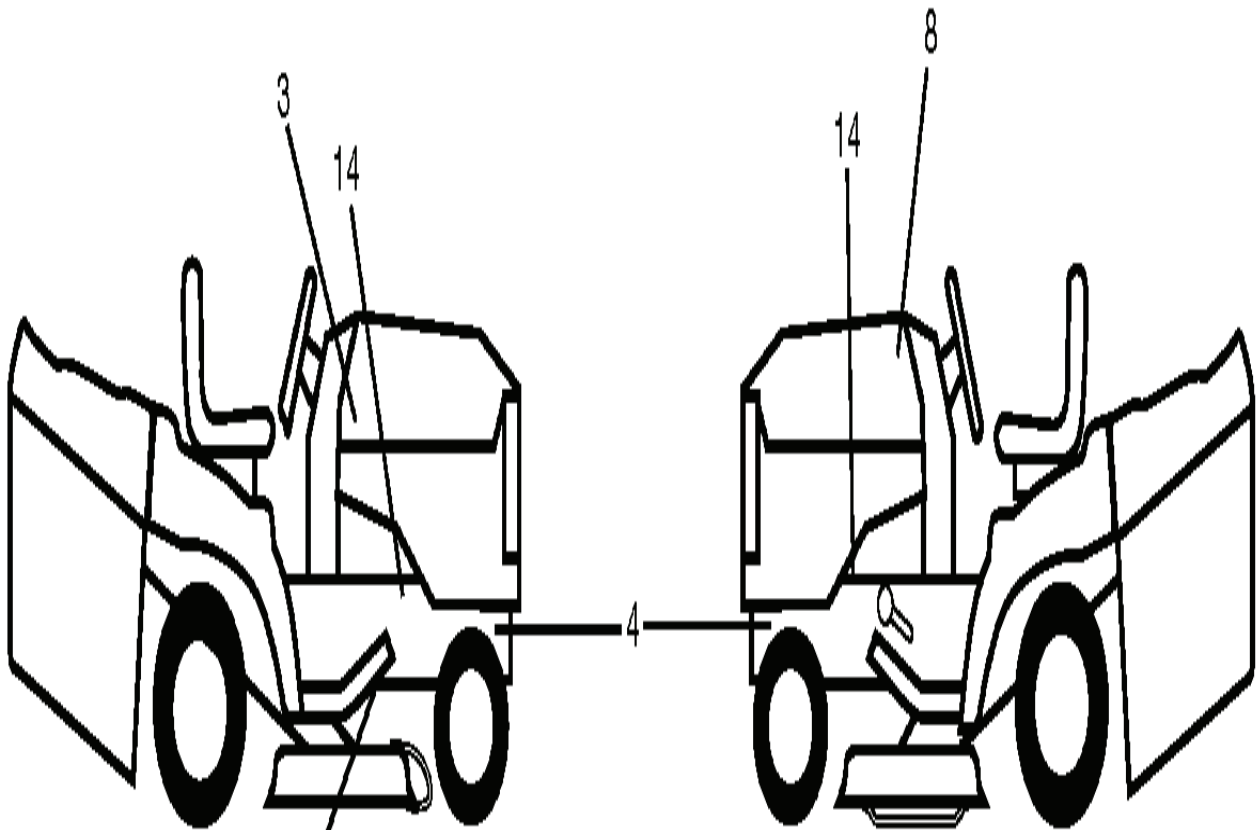
TRACTORS/RIDE MOWERS

PXM_REF	PXM_PARTNO	BESCHREIBUNG	PXM_REMARK
1	532428610	ROHR	1
4	579785401	EINSTELLHEBEL KPL.	1
5	532417632	RAHMEN	1
6	532126875	NIETE	1
7	873900400	MUTTER	1
8	587654001	DECKEL	1
9	532417629	EINSATZ	1
10	532436770	RAHMEN	1
11	532436771	BRACE	1
12	532421793	NUT SQUARE	1
13	532421780	SCHRAUBE	1
19	532194208	BOLZEN	1
21	532448306	TASCHE	1
23	872040410	BOLZEN	1
25	532421614	FEDER	1
26	817490412	SCHRAUBE	1
27	532421262	DICHTSCHEIBE	1
28	532165787	EINSTELLHEBEL	1
30	532437452	STOPFEN	1
31	532435861	KOLBEN	1
32	532437454	FEDER	1
33	532438451	WELLE	1
34	532437988	RING	1
35	532439139	GRIFF	1
36	532439098	BOLZEN	1
37	532069180	MUTTER	1
38	819070818	SCHEIBE	1
39	532439242	BUBGEE	1
96	501406601	SCHRAUBE	1
97	590105701	SCHRAUBE	1



TRACTORS/RIDE MOWERS

PXM_REF	PXM_PARTNO	BESCHREIBUNG	PXM_REMARK
5	532411279	SCHALTBRETT	1
14	532186580	HOOD LT/PL	1
18	532186706	GRILLE	1
34	580910901	PLATTE	1
36	817060512	SCHRAUBE	1
37	532440849	RADABDECKUNG	1
52	873680500	MUTTER	1
62	872110608	BOLZEN	1
68	539990858	SCR5/16-18X1/2 SELFTAP ZN SPEC	1
118	819131316	SCHEIBE	1
119	873680600	MUTTER	1
130	532416358	SCHRAUBE	1
137	532184921	STOSSFÄNGER	1
150	532184461	LUFTKANAL	1
151	532407807	HALTER	1
152	532199535	SCHIRM	1
153	532185846	LENS GRILLE	1
159	817000612	SCHRAUBE	1
162	532142432	SCHRAUBE	1
175	532193243	PLATTE	1
176	532400776	SCHRAUBE	1
177	532195228	BUSHING	1
180	581187101	RAHMEN	1
182	532193057	SCHALTBRETT	1
183	874520520	BOLZEN	1
184	587633601	STOPFEN	1
189	817000512	SCHRAUBE	1
194	873900500	MUTTER	1
199	532418739	PLATTE	1
213	874760512	BOLZEN	1
217	532409167	STANGE	1
218	532196395	PLATTE	1
228	532195161	GEWINDESTIFT	1
235	532406129	ABSTANDSSCHEIBE	1
236	873930500	MUTTER	1
282	532414110	KLAMMER	1
283	532440361	BEFESTIGUNG	1
284	532441292	BEFESTIGUNG	1
287	817600406	SCHRAUBE	1
302	532183550	INSERT LENS REFLECTIVE	1
303	587493102	SCHIRM	1
304	589412702	SCHIRM	1
307	587494501	SCHIRM	1
308	532171877	BOLZEN	1
309	501188301	BACKPLATE	1
310	532446636	HALTER	1
311	532446637	HALTER	1
319	532174662	HALTER	1
334	532442537	HALTER	1
338	532436640	BOLZEN	1
339	532436641	HEBEL	1
340	532440931	TÜR	1
341	532436638	SPERRHAKEN	1
342	582826802	HALTER	1
343	532440749	KLAMMER	1
370	587527401	SCHIRM	1

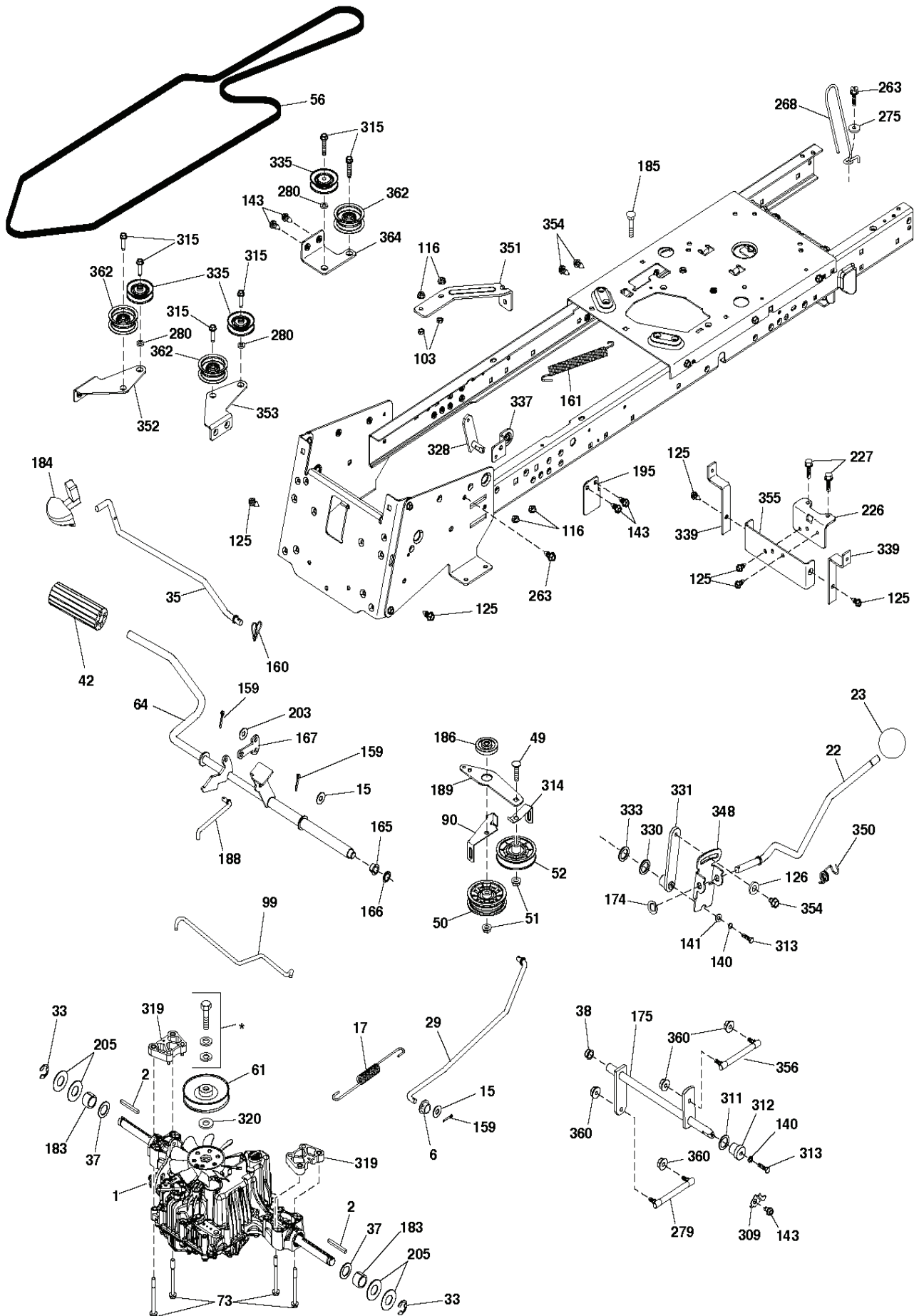


TRACTORS/RIDE MOWERS

---

PXM_REF	PXM_PARTNO	BESCHREIBUNG	PXM_REMARK
1	581578301	Folie	1
2	581579701	Folie	1
3	582521901	Folie	1
4	581579801	Folie	1
5	587989001	Folie	1
6	532437420	Folie	1
7	532442744	Folie	1
8	582522001	Folie	1
11	581579101	Folie	1
14	581579601	Folie	1
21	532441189	Folie	1
--	588821401	Folie	1
--	532425928	KISSEN	1
--	532425976	KISSEN	1





TRACTORS/RIDE MOWERS

PXM_REF	PXM_PARTNO	BESCHREIBUNG	PXM_REMARK	
1	000000000	W/O DESCRIPTION	Transaxle Tufftorq K46DC (448355)	1
2	532123583	TASTE		1
6	532124028	BUSHING		1
15	819131316	SCHEIBE		1
17	532436227	FEDER		1
22	532443246	STANGE		1
23	532106933	KNOPF		1
29	532435881	STANGE		1
33	812000001	SPRENGRING		1
35	532197722	STANGE		1
37	532188967	SCHEIBE		1
38	532169613	HÜLSE		1
42	532124872	PEDAL RUBBER		1
49	872110614	BOLZEN		1
50	532194327	RIEMENSCHLEIBE		1
51	873900600	MUTTER		1
52	532194326	RIEMENSCHLEIBE		1
56	532441834	RIEMEN		1
61	532437788	RIEMENSCHLEIBE		1
64	532196200	WELLE		1
73	874490556	BOLZEN		1
90	532443605	BEFESTIGUNG		1
99	532443947	STANGE		1
103	873350500	MUTTER		1
116	873900500	MUTTER		1
125	817000512	SCHRAUBE		1
126	532166002	SCHEIBE		1
140	810040400	SCHEIBE		1
141	819091210	SCHEIBE		1
143	539990858	SCR5/16-18X1/2 SELFTAP ZN SPEC		1
159	876020412	SPANNHÜLSE		1
160	532169484	BOLZEN		1
161	532105709	FEDER		1
165	532196212	BUSHING		1
166	532429164	MUTTER		1
167	532405257	SPERRHAKEN		1
174	532197289	MUTTER		1
175	532441823	WELLE		1
183	532137057	ABSTANDSSCHLEIBE		1
184	532409630	POIGNEE DE FREIN PARKING		1
185	872110622	BOLZEN		1
186	532194321	ABSTANDSSCHLEIBE		1
188	582217001	GELENK		1
189	532433611	BELLCRANK		1
195	580456901	HALTER		1
203	819111116	SCHEIBE		1
205	532121748	SCHEIBE		1
226	532401564	HALTER		1
227	817490512	SCHRAUBE		1
263	817000612	SCHRAUBE		1
268	532182402	PROTECTOR		1
275	819131614	SCHEIBE		1
279	532444283	GELENK		1
280	819111012	SCHEIBE		1
309	532165851	GELENK		1
311	532169845	SCHEIBE		1
312	532165614	NABE		1
313	874780416	BOLZEN		1
314	532444713	HALTER		1
315	817580520	BOLZEN		1
319	532436794	ABSTANDSSCHLEIBE		1
320	532187690	SCHEIBE		1
328	532435758	WELLE		1
330	532169593	SCHEIBE		1
331	532443606	NABE		1
333	532170868	SCHEIBE		1
335	532199534	RIEMENSCHLEIBE		1
337	532435937	HALTER		1
339	532436867	SPANNBAND		1
348	532443607	ARM		1
350	532445020	TORSIONSFEDER		1
351	532436998	HALTER		1
352	532435819	HALTER		1
353	532436577	HALTER		1
354	817490510	SCHRAUBE		1
355	532435669	SPANNBAND		1
356	532446441	GELENK		1

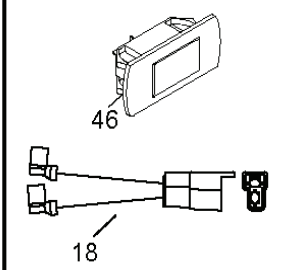
## TRACTORS/RIDE MOWERS

---

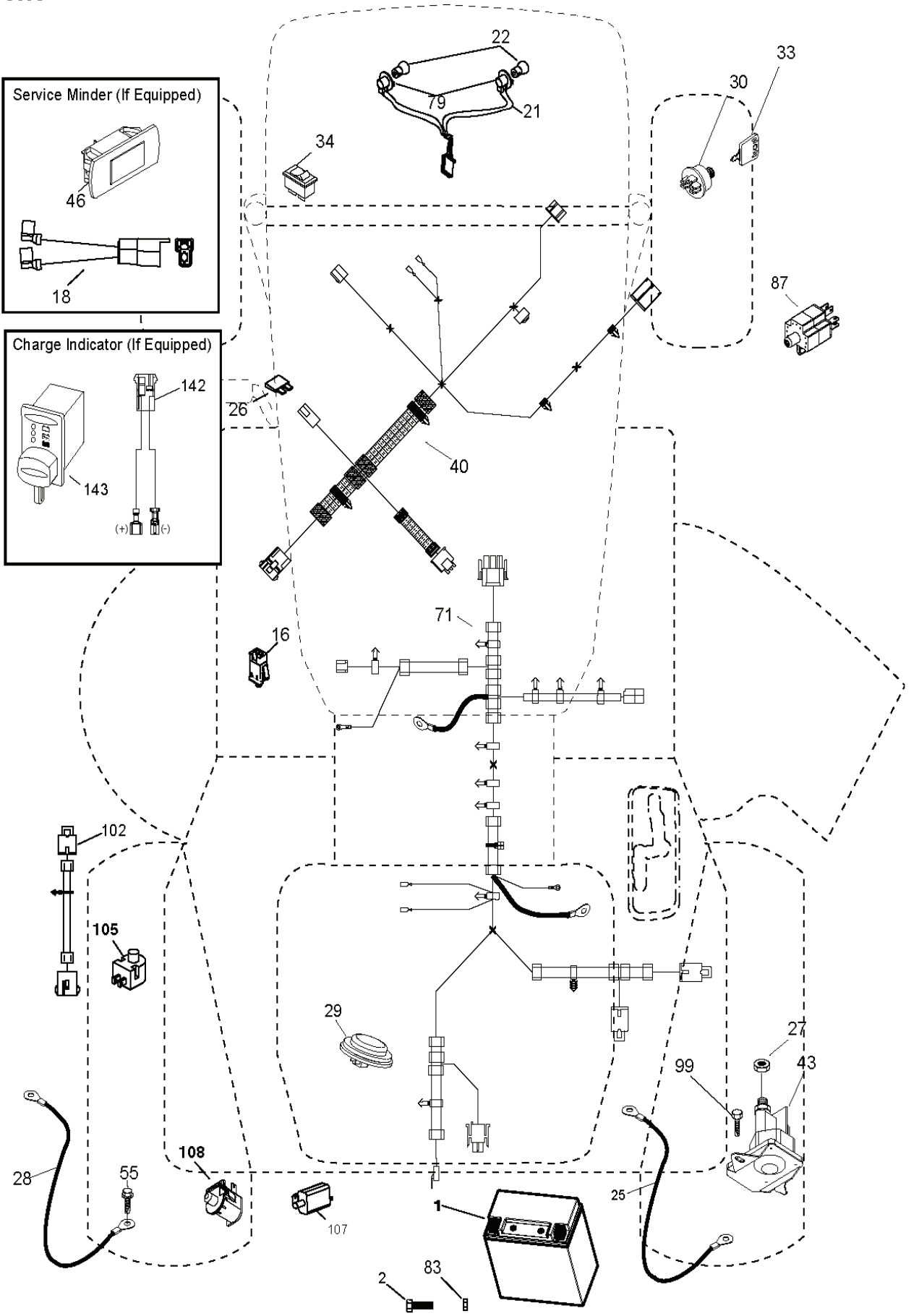
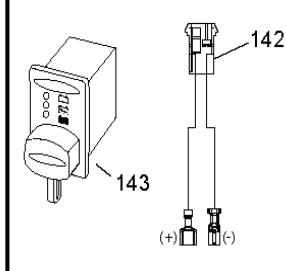
PXM_REF	PXM_PARTNO	BESCHREIBUNG	PXM_REMARK
360	532444714	MUTTER	1
362	532436812	IDLER	1
364	532443032	HALTER	1

TC03S

Service Minder (If Equipped)

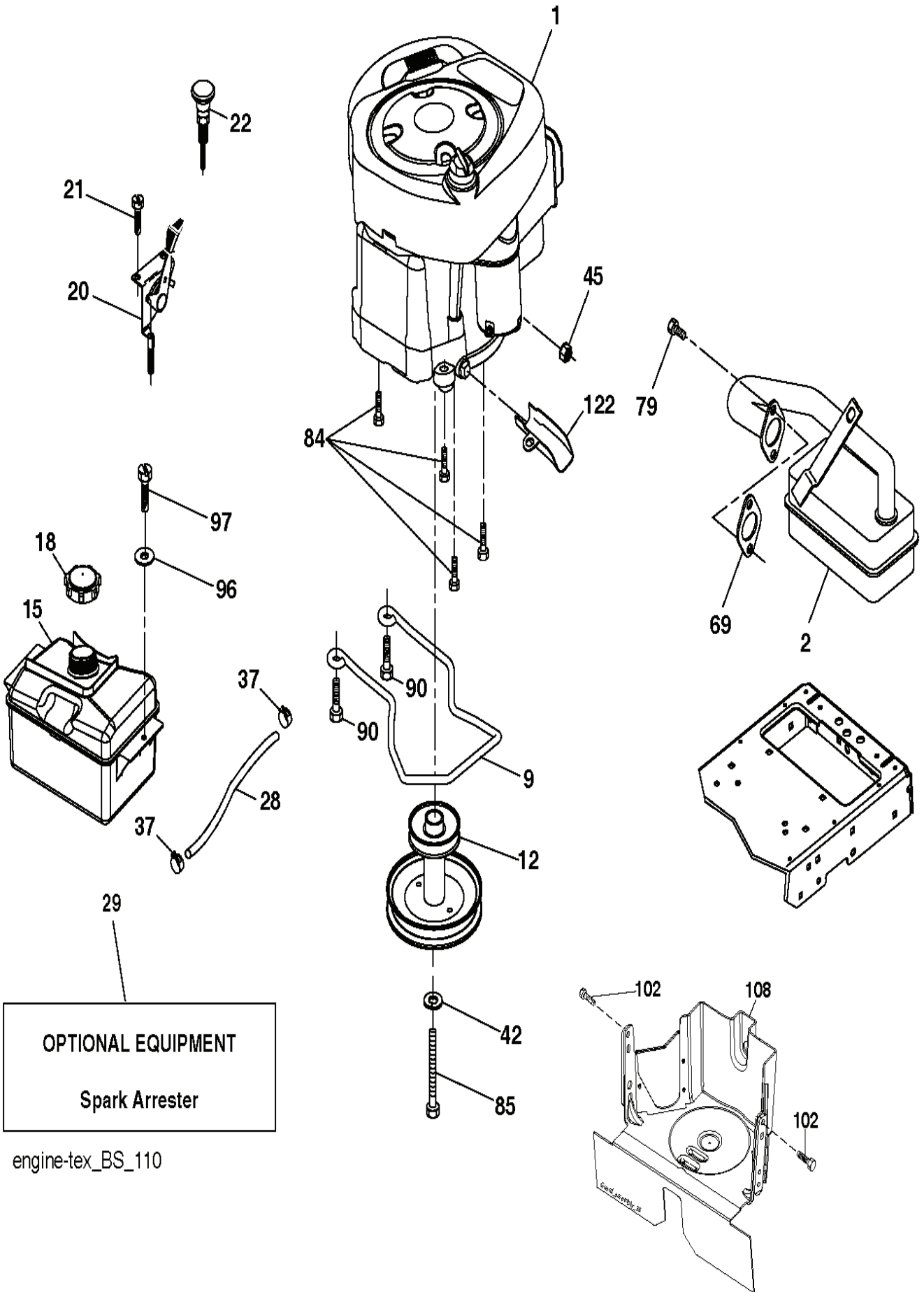


Charge Indicator (If Equipped)



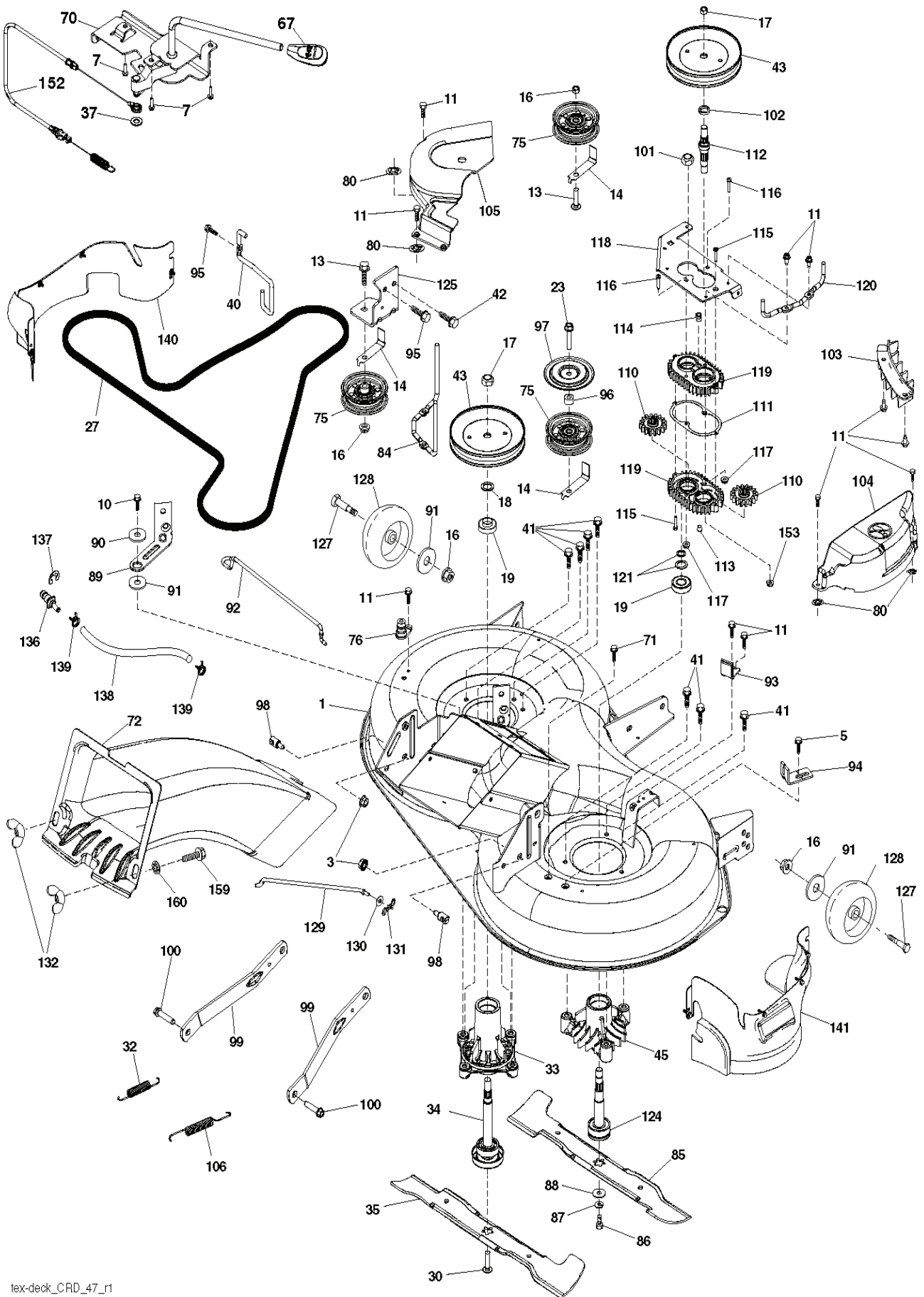
TRACTORS/RIDE MOWERS

PXM_REF	PXM_PARTNO	BESCHREIBUNG	PXM_REMARK
1	532437157	BATTERIE	1
2	532440923	SCHRAUBE	1
16	532176138	MIKROSCHALTER	1
21	532183759	TRAGEGURT	1
22	532004152	LAMPE	1
25	581489801	KABEL	1
26	532175158	SICHERUNG	1
27	873510400	MUTTER	1
28	581489802	KABEL	1
29	532401545	SCHALTER	1
30	532193350	ELEKTRONIKMODUL	1
33	532411935	TASTE	1
34	532110712	SCHALTER	1
40	532421002	TRAGEGURT	1
43	582042801	ELEKTROMAGNET	1
55	817060512	SCHRAUBE	1
71	532440820	TRAGEGURT	1
79	532175242	HOLDER	1
83	532436774	MUTTER	1
87	532421060	SCHALTER	1
99	817000512	SCHRAUBE	1
102	532441262	TRAGEGURT KPL.	1
105	532407568	SCHALTER	1
107	532180379	SWITCH FBI	1
108	532421062	SCHALTER	1



TRACTORS/RIDE MOWERS

PXM_REF	PXM_PARTNO	BESCHREIBUNG	PXM_REMARK		
1	000000000	W/O DESCRIPTION	ENGINE B&S MODEL NO. 31R807-0008-B1 (585688901)	1	
2	532137352	SCHALLDÄMPFER		1	
9	501832601	BEFESTIGUNG		1	
12	586478501	RIEMENSCHLEIBE		1	
15	581289901	TANK		1	
18	532430220	FUEL CAP		1	
20	532183897	BEDIENELEMENT		1	
21	532416358	SCHRAUBE		1	
22	532194981	BEDIENELEMENT		1	
28	532137040	SCHLAUCH		1	
29	532137180	SPARK ARRESTER KIT		1	
37	532123487	SCHLAUCHSCHELLE		1	
42	539990247	SCHLEIBE		1	
45	873510400	MUTTER		1	
69	532165291	DICHTUNG		1	
79	532192334	SCHRAUBE		1	
84	817060620	SCHRAUBE		1	
85	501606501	BOLZEN		1	
90	817000616	SCHRAUBE		1	
96	819091416	SCHLEIBE		1	
97	817670412	SCHRAUBE		1	
102	817060516	SCHRAUBE		1	
108	587179510	DECKEL		1	
122	532421922	VERLÄNGERUNGSRÖHR		1	



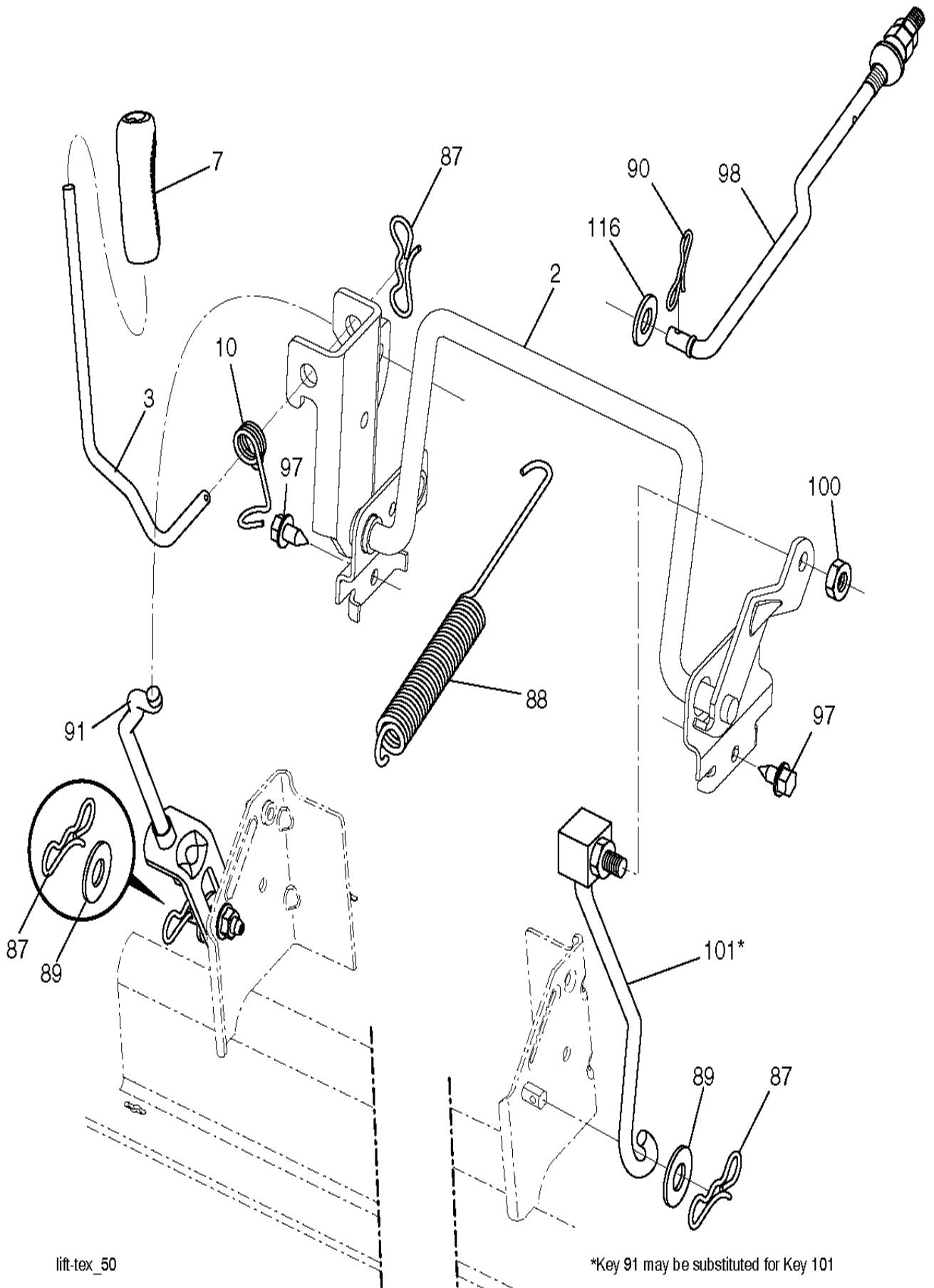


TRACTORS/RIDE MOWERS

PXM_REF	PXM_PARTNO	BESCHREIBUNG	PXM_REMARK
1	532436970	DECK	1
3	873900500	MUTTER	1
5	817000510	BOLZEN	1
7	532416358	SCHRAUBE	1
10	817000616	SCHRAUBE	1
11	532137729	SCHRAUBE	1
13	872110612	BOLZEN	1
14	532156085	RIEMENFÜHRUNG	1
16	873900600	MUTTER	1
17	532400234	MUTTER	1
18	532187690	SCHEIBE	1
19	585323901	LAGER	1
23	817490628	SCHRAUBE	1
27	532439726	RIEMEN	1
30	532193003	SCHRAUBE	1
32	532401872	FEDER	1
33	532187281	LAGERGEHÄUSE	1
34	587256501	WELLE	1
35	532427984	RIDE ON BLADE	1
37	819131316	SCHEIBE	1
40	532197258	RIEMENFÜHRUNG	1
41	584953901	BOLZEN	1
42	817000512	SCHRAUBE	1
43	532197473	RIEMENSCHLEIBE	1
45	532137152	LAGERGEHÄUSE	1
67	532403012	EINSTELLHEBEL	1
70	532198332	KUPPLUNG	1
71	817670608	SCHRAUBE	1
72	582035601	AUSWURFROHR	1
75	532131494	RIEMENSCHLEIBE	1
76	532439640	PORT	1
80	532423062	MUTTER	1
84	532432520	BEFESTIGUNG	1
85	532427985	MESSER	1
86	532181713	BOLZEN	1
87	539990118	SCHEIBE	1
88	532140296	SCHEIBE	1
89	532438124	ARM	1
90	532199092	ABSTANDSSCHLEIBE	1
91	819132012	SCHEIBE	1
92	532436993	STANGE	1
93	532438125	ARM	1
94	532197250	HALTER	1
95	817000612	SCHRAUBE	1
96	532400271	ABSTANDSSCHLEIBE	1
97	532182061	PROTECTOR	1
98	532195161	GEWINDESTIFT	1
99	532195186	ARM	1
100	532196539	BOLZEN	1
101	873680900	MUTTER	1
102	532402511	ABSTANDSSCHLEIBE	1
103	532436992	SCHUTZ	1
104	532438968	DORN	1
105	532438744	DORN	1
106	532193216	RESSORT RETOUR FREIN DE LAME	1
110	587934801	STUFENRAD A	1
111	532436979	DICHTUNG	1
112	532443852	WELLE	1
113	532438533	STOPFEN	1
114	588170501	ENTLÜFTUNG	1
115	818031016	SCHRAUBE	1
116	872110414	BOLZEN	1
117	873900400	MUTTER	1
118	532436989	ARM	1
119	532438166	GEARCASE	1
120	532436991	HALTER	1
121	532436985	SCHEIBE	1
124	532436986	WELLE	1
125	532440420	HALTER	1
127	532193406	BOLZEN	1
128	589527301	LAUFRAD	1
129	532404851	STANGE	1
130	819131312	SCHEIBE	1
131	532194208	BOLZEN	1
132	532178899	KNOPF	1
136	532439639	STOPFEN	1
137	812000029	SPRENGRING	1
138	532440743	SCHLAUCH	1

TRACTORS/RIDE MOWERS

PXM_REF	PXM_PARTNO	BESCHREIBUNG	PXM_REMARK		
139	532440742	KLEMME		1	
140	501579401	SCHUTZ		1	
141	501579301	SCHUTZ		1	
152	532440488	KABEL		1	
153	593274601	MUTTER		1	
159	872140614	BOLZEN		1	
160	532168937	SCHEIBE		1	
--	587253301	DORN	MANDREL ASSEMBLY (Includes assembly (key# 33), shaft assembly (key# 34) and bearing (key# 19) only - pulley/nut/washer and blade bolt/washers not included.	1	
--	532448132	GETRIEBEGEHÄUSE	Gear Case Kit. Use .75 oz. Shell 460 Oil. (Include Gear Output (key #110), Gasket Gearcase (key #111), Shaft Gearcase (key #112), Plug Oil (key #113), Vent Breather 1/8 NPT (key #114), Screw Torx (key #115), Gearcase Subasm (key #119).	1	
--	587634001	WERKZEUG		1	

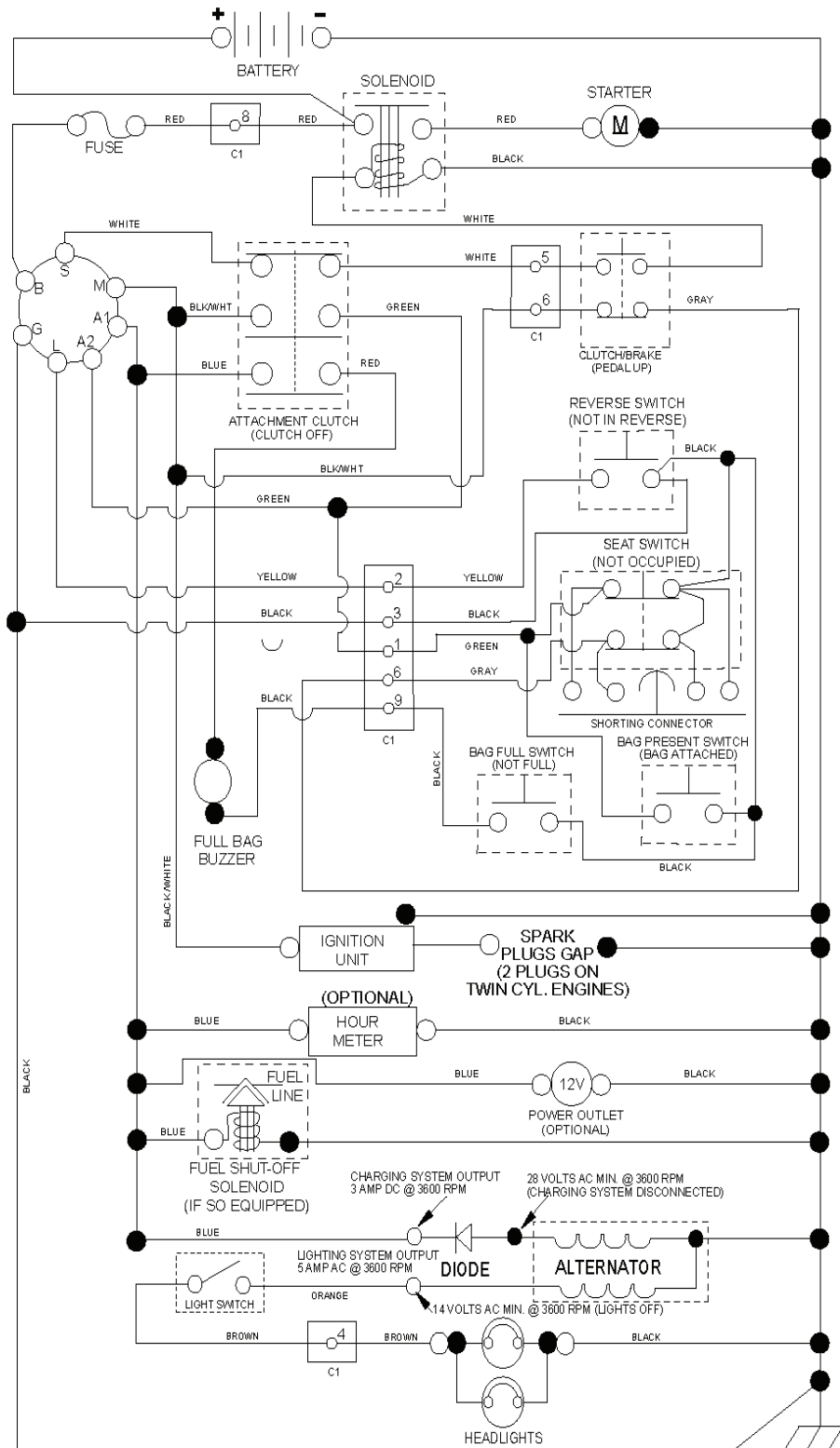


TRACTORS/RIDE MOWERS

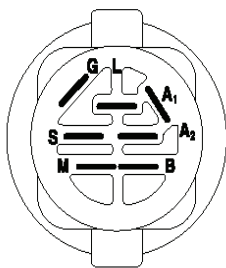
---

PXM_REF	PXM_PARTNO	BESCHREIBUNG	PXM_REMARK
2	532436996	WELLE	1
3	532195231	HEBEL	1
7	580962301	GRIFF	1
10	532196314	FEDER	1
87	532194209	FEDER	1
88	532445496	FEDER	1
89	819191912	SCHEIBE	1
90	532194208	BOLZEN	1
91	532195181	GELENK	1
97	817490608	SCHRAUBE	1
98	532195270	GELENK	1
100	873930600	MUTTER	1
101	532407003	GELENK	1
116	819151516	SCHEIBE	1

SCH17

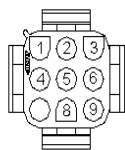


**NOTE**  
 YOUR TRACTOR IS EQUIPPED WITH A SPECIAL ALTERNATOR SYSTEM. THE LIGHTS ARE NOT CONNECTED TO THE BATTERY, BUT HAVE THEIR OWN ELECTRICAL SOURCE. BECAUSE OF THIS, THE BRIGHTNESS OF THE LIGHTS WILL CHANGE WITH ENGINE SPEED. AT IDLE THE LIGHTS WILL DIM. AS THE ENGINE SPEED IS INCREASED, THE LIGHTS WILL BECOME THEIR BRIGHTEST.

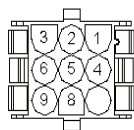


IGNITION SWITCH

POSITION	CIRCUIT "MAKE"
OFF	M+G+A1
RUNOVERRIDE	B+A1
RUN	B+A1 L+A2
START	B + S + A1



CHASSIS HARNESS CONNECTOR (C1) (MATING SIDE)



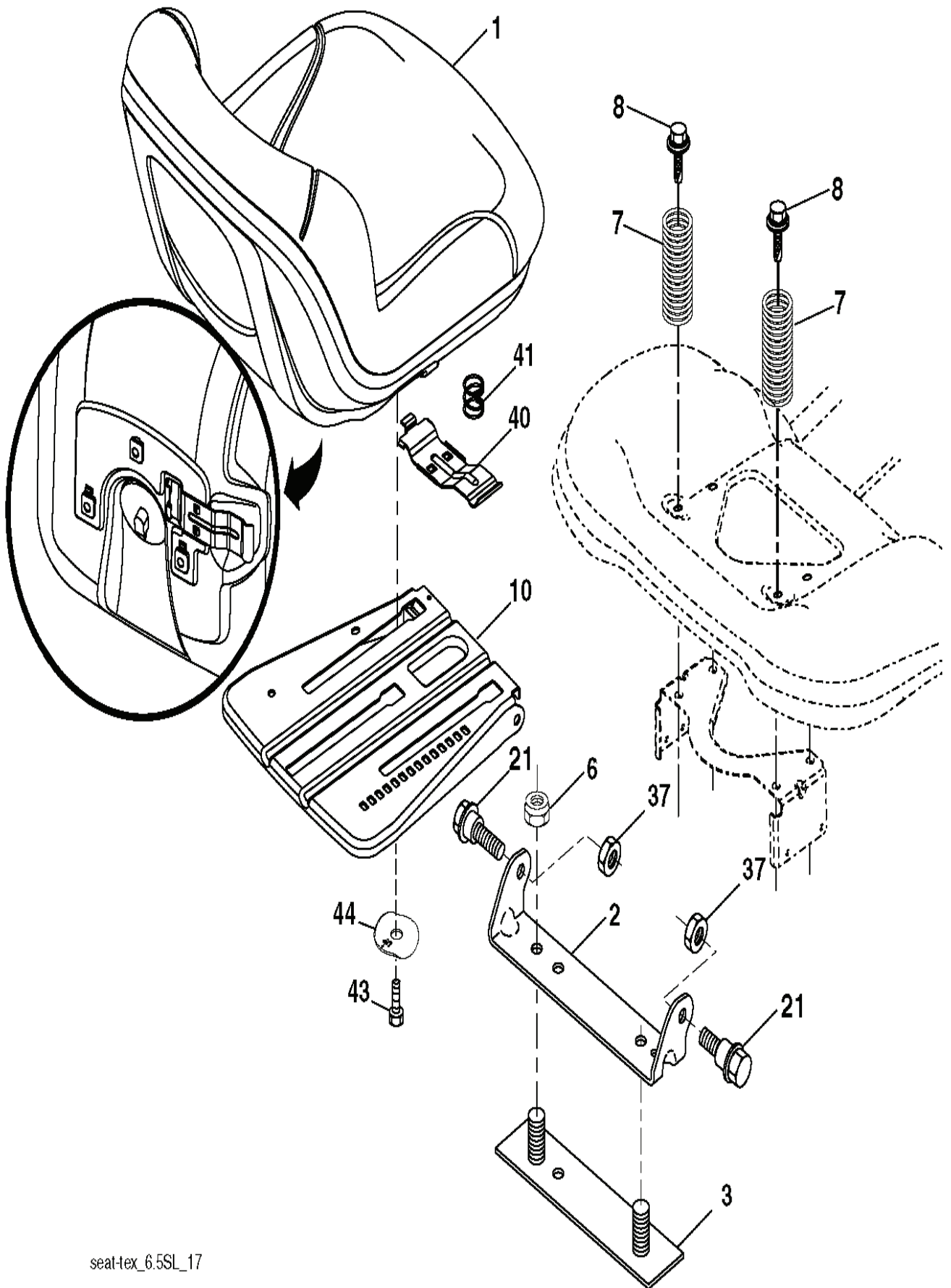
DASH HARNESS CONNECTOR (C1) (MATING SIDE)

**WIRING INSULATED CLIPS**  
 NOTE: IF WIRING INSULATED CLIPS WERE REMOVED FOR SERVICING OF UNIT, THEY SHOULD BE RE-INSTALLED TO PROPERLY SECURE YOUR WIRING.

NON-REMOVABLE CONNECTIONS

REMOVABLE CONNECTIONS



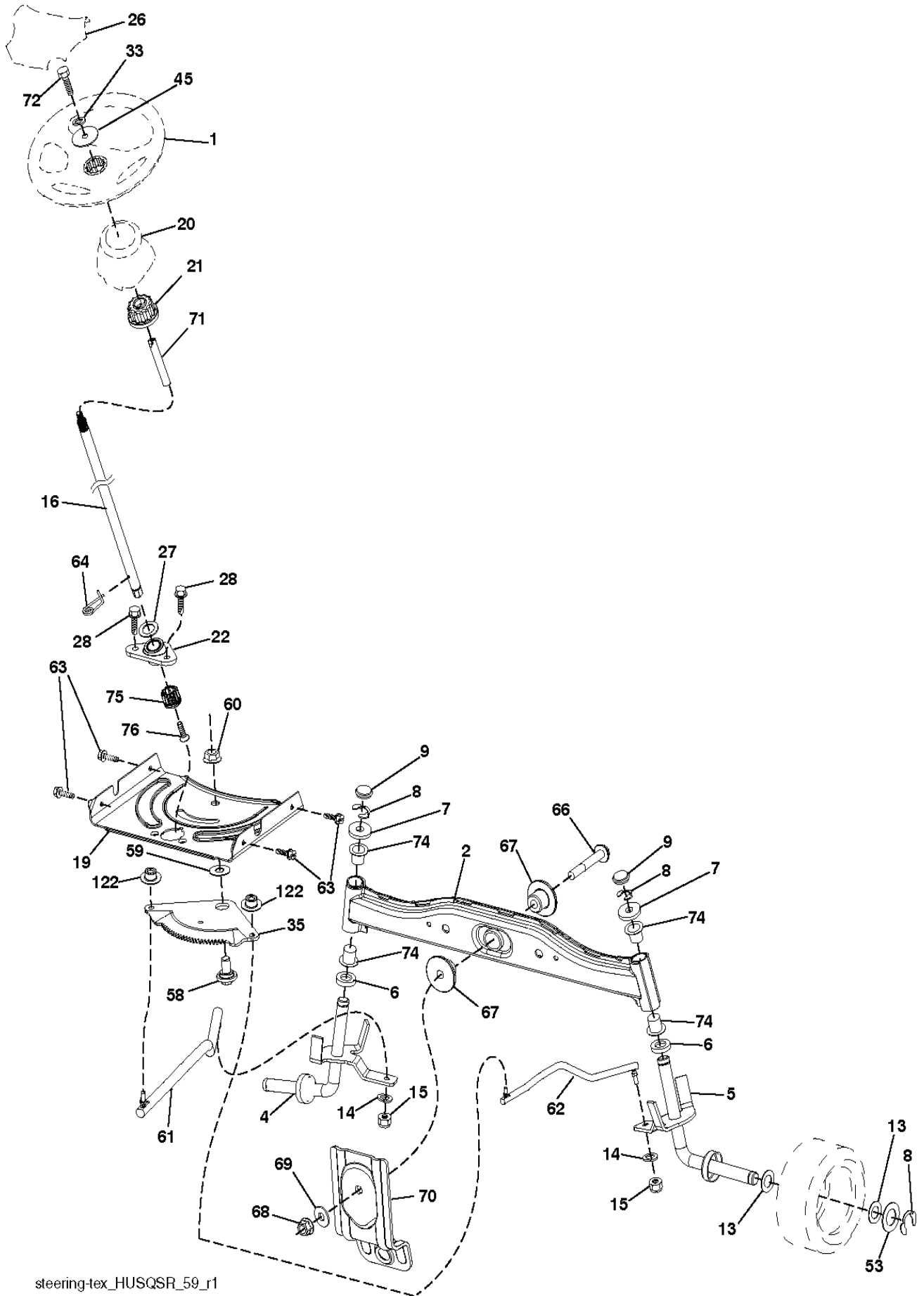


## TRACTORS/RIDE MOWERS

---

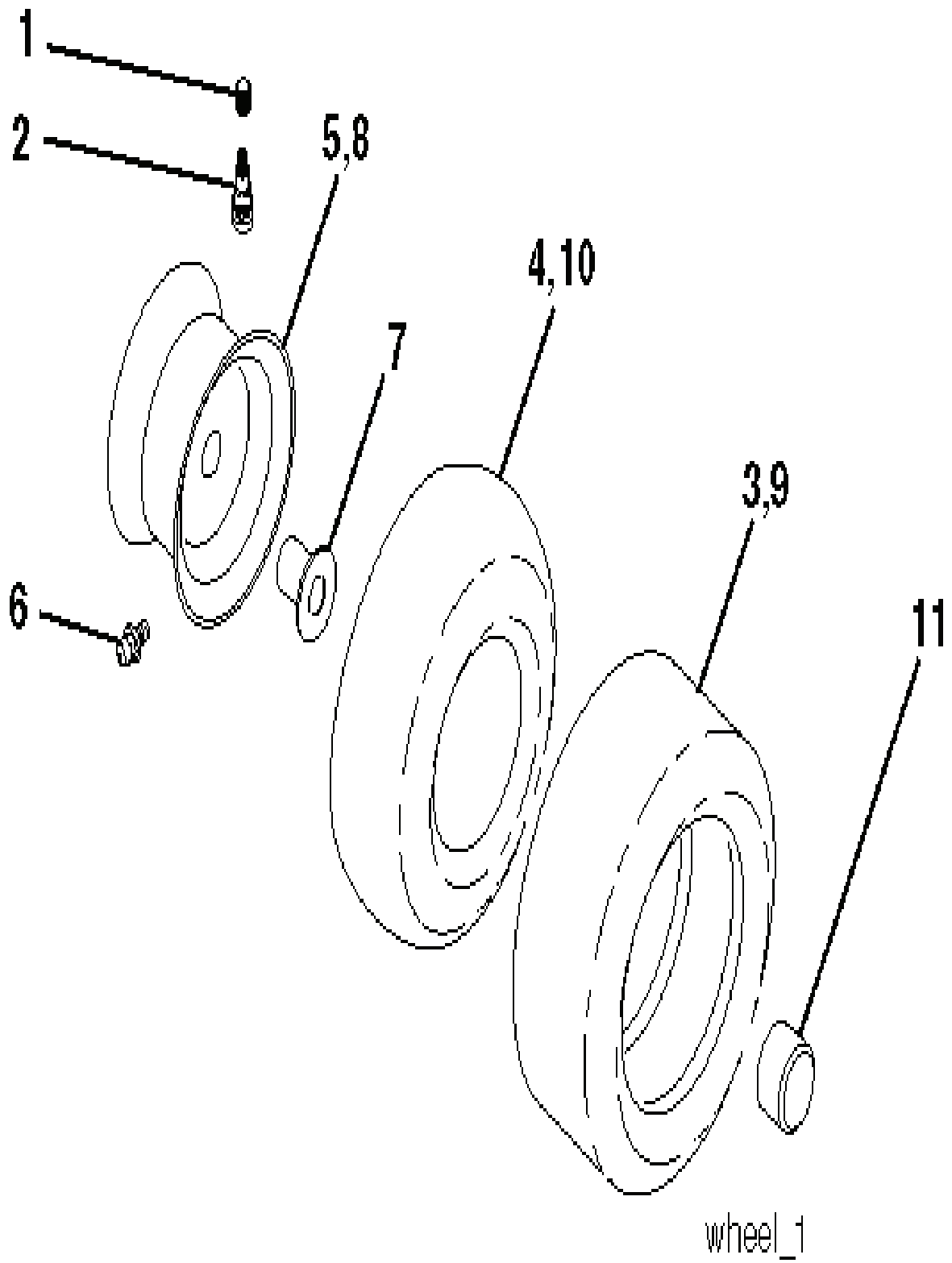
PXM_REF	PXM_PARTNO	BESCHREIBUNG	PXM_REMARK
1	532406625	SITZ	1
2	532180166	HALTER	1
3	532140675	SPANNBAND	1
6	873800600	MUTTER	1
7	589483501	FEDER	1
8	532171877	BOLZEN	1
10	587232002	PLATTE	1
21	587907801	BOLZEN	1
37	873800500	LOCK NUT	1
40	532197661	EINSTELLHEBEL	1
41	532198200	FEDER	1
43	874760612	BOLZEN	1
44	501051801	SCHEIBE	1





TRACTORS/RIDE MOWERS

PXM_REF	PXM_PARTNO	BESCHREIBUNG	PXM_REMARK
1	532424543	LENKRAD	1
2	532418168	ACHSE	1
4	532403087	SPINDEL	1
5	532403088	SPINDEL	1
6	532124931	SCHEIBE	1
7	532121748	SCHEIBE	1
8	812000029	SPRENGRING	1
9	532121232	RADKAPPE	1
13	532121749	SCHEIBE	1
14	539990118	SCHEIBE	1
15	873540600	MUTTER	1
16	585869202	WELLE	1
19	532194729	PLATTE	1
20	532411291	LENKSAULE	1
21	532186737	ADAPTER	1
22	585029802	LAGER	1
26	532424691	EINSATZ	1
27	819211616	SCHEIBE	1
28	817000612	SCHRAUBE	1
33	539990187	SCHEIBE	1
35	532194732	PLATTE	1
45	819113812	SCHEIBE	1
53	532188967	SCHEIBE	1
58	532194747	BOLZEN	1
59	532194748	SCHEIBE	1
60	873971000	MUTTER	1
61	532194740	GELENK	1
62	532194741	GELENK	1
63	817000512	SCHRAUBE	1
64	532199849	FEDERHALTER	1
66	871020748	BOLZEN	1
67	532194737	BUSHING	1
68	873900700	MUTTER	1
69	532199162	SCHEIBE	1
70	585338801	HALTER	1
71	532190752	WELLE	1
72	532428982	BOLZEN	1
74	532124937	BEARING COL. STRG.	1
75	580683701	TREIBRAD	1
76	580683601	SCHRAUBE	1
122	532444962	HUT	1



TRACTORS/RIDE MOWERS

PXM_REF	PXM_PARTNO	BESCHREIBUNG	PXM_REMARK		
1	532059192	CAP VALVE		1	
2	532065139	NIPPEL		1	
3	532106222	REIFEN	FRONT (15 X 6-6)	1	
4	532059904	SCHLAUCH	(Service Item Only)	1	
5	532439673	FELGE	Front 6"	1	
6	532124957	NIPPEL	(Front Wheel Only)	1	
7	532124959	LAGER	(Front Wheel Only)	1	
8	532440881	FELGE	Rear 8"	1	
9	532420531	REIFEN	REAR (18 X 8.5-8)	1	
10	532124926	SCHLAUCH	(Service Item Only)	1	
11	532175039	RADKAPPE		1	
--	532144334	SEALING FOAM		1	
	PXM_PARTNO		PXM_REMARK		